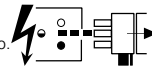


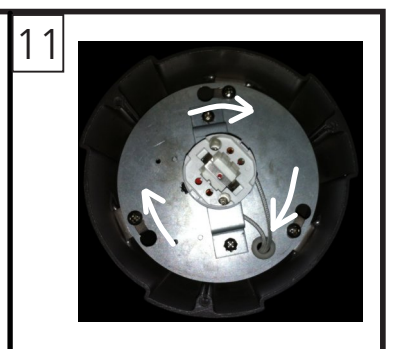
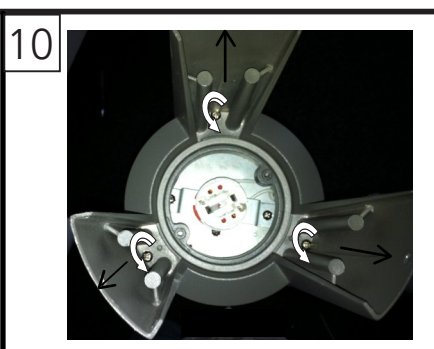
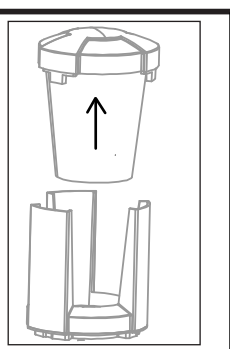
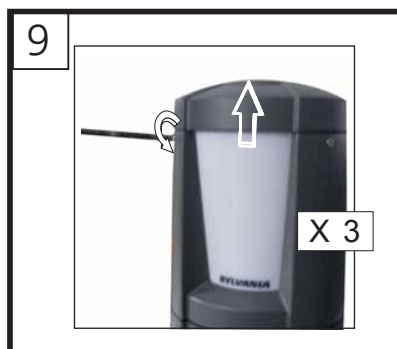
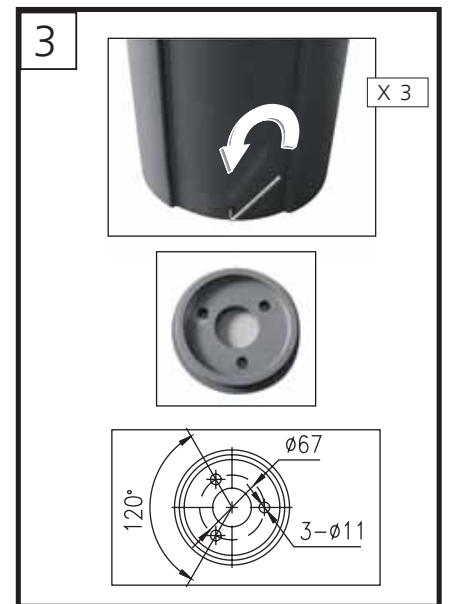
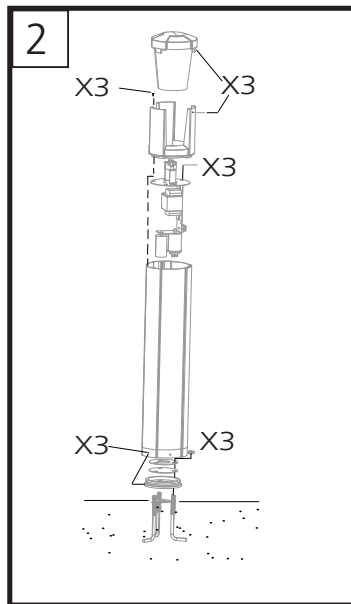
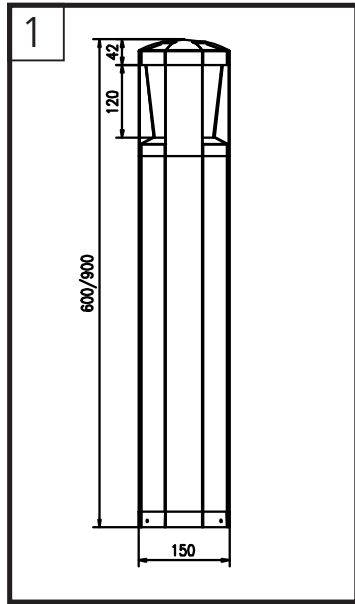
0049418 900 GLS 60W E27  
 0049419 600 GLS 60W E27  
 0049421 900 CMI-T 35W G12  
 0049423 600 CMI-T 35W G12  
 0049427 900 CFL 26W G24d-3  
 0049428 600 CFL 26W G24d-3

Isolate from the mains supply before any maintenance.  
 Vor Wartungsarbeiten von der Netzspannung trennen.  
**Veillez isoler le luminaire du courant avant toute maintenance.**  
 Aislar de la red eléctrica antes de cualquier operación de mantenimiento.  
**Koppel het toestel af van de netspanning voor elk onderhoud.**  
 Isolera från elnätet innan något underhåll.

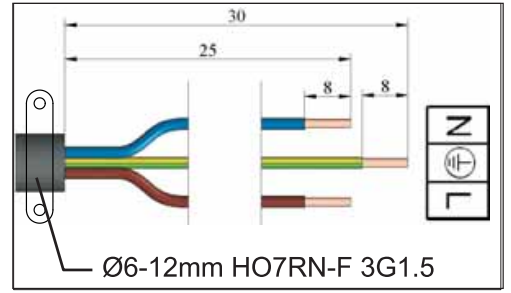
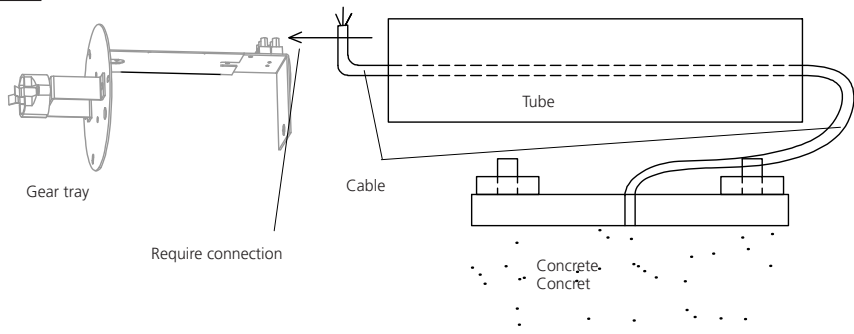


Switch Off  
 Abschalten  
**Débrancher**  
 Desconectar  
**Uitschakelen**  
 Stäng av

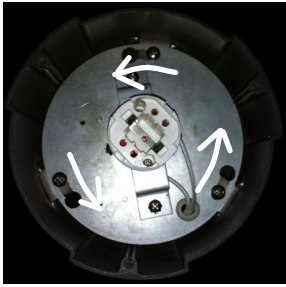
Onground2 is suitable for use in pedestrian precincts, parkways or gardens



12



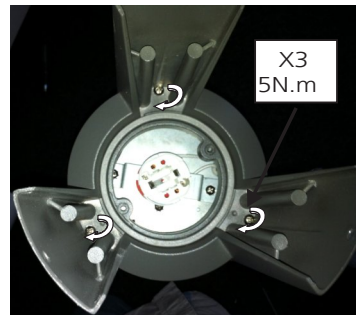
13



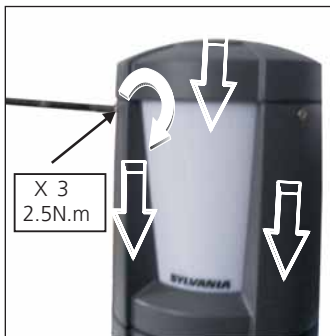
14



15



16



17



18



**Replace any cracked protective shield.**

Dieses symbol bedeutet, dass defekte Schutzgläser sofort ersetzt werden müssen.

**Ce symbole indique que vous devez remplacer tout verre de protection fêlé.**

Este simbolo indica que hay que 'reemplazar filtros en caso de rotura o desperfectos'.

**Dette symbolet indikerer at alle ødelagte (sprukne) sikkerhetglass må skiftes.**

Valaisinta el saa käyttää ilman suoja-asia vioitunutta suoja-lasi on vaihdettava uuteen ennen valaisimen käyttöön ottoa.

